

新500円硬貨対応  
スマートフォンアプリ対応 印刷式自動券売機

# BT-L352

省スペース設置で効率的、  
「高額紙幣」に対応する高性能な薄型券売機。

## 主な機能と特長

### スマートフォンアプリによる券売機設定

メニュー登録や価格設定等の券売機設定作業をスマホアプリで簡単に行えるため、従業員の負担を軽減することができます。



### 抗ウイルス・抗菌対応

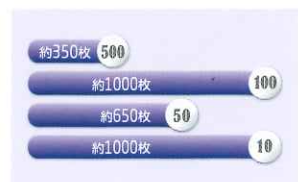
接触頻度が高い箇所は、抗ウイルス・抗菌処理をしています。

※本処理にてウイルス感染を完全に防ぐものではありません。  
※詳しくはご相談ください。



### 釣り銭容量

釣り銭用硬貨の収納が大容量のため、釣り銭切れの補充を軽減できます。



### 自動切替2ロールを採用

2巻のロール紙の1ロール目がなくなると自動的にもう1巻に切り替わる便利な機能です。



### 証紙にも使用可能

学校や自治体等の支払い証明として使用できます。



### 便利なオプション

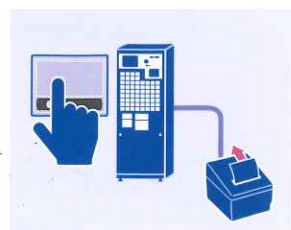
#### ■ POPボタン

通常ボタンの約4倍、アピール度もアップします。



#### ■ オーダリングプリンタ

発券されたと同時にその情報を他の場所でプリントできます。



#### ■ 通信機能

LAN接続にて、パソコンで売上データを収集できます。



※その他CFと集計プログラムが必要です。



主な諸元

仕様表

型式	BT-L352		
販売口座数	8、16、24、32、40、48、56、64		
券寸法	幅：57.5mm×長さ：30、45、60、90mm		
印刷用紙	感熱ロール紙 長さ：300m (30mm券 1万枚相当)		
印字方式	サーマルドット方式 (ドット密度 8ドット/mm)		
発券速度	30mm券発行で約2秒		
印字文字種	英数字、ひらがな、カタカナ、記号、JIS第一/第二水準漢字 ※明朝体		
印字内容	価格、設定文字、発行者名、発券時刻、号機、日時、発券番号、その他		
2ロール機能	オートチェンジ機能 (ロール紙2巻セットによる自動切替機能)		
使用貨幣	紙幣	1万円、5千円、2千円、千円札	
	硬貨	500円、100円、50円、10円硬貨	
紙幣収納方式	2区分整列収納 ※千円札以外は混合収納		
紙幣収納枚数	※但し、収納紙幣にシワや折れ等がある場合、枚数は変動します		
(官封券)	1万円札	約100枚 ※混合収納の合計枚数	
	2千円札		
	5千円札		
	千円札	約350枚	
紙幣釣銭	千円札		
硬貨収納枚数	500円	・約350枚	(回収箱収納枚数)
	100円	・約1000枚	
	50円	・約650枚	
	10円	・約1000枚	
集計様式	メニュー/口座/グループ/売れ筋形式から集計印字形式を指定		
その他帳票	グループ集計、時間帯別集計、時間帯別グループ集計、入出金情報 他		
質量	約90kg (オプション含まず)		
外形寸法	W600mm×D290mm×H1600mm ※突起部を除く		
定格消費電力	33/33W (50/60Hz) ※他に電熱装置で173W		
設置環境	屋内専用 温度：+5～40℃、湿度：30～80%RH (結露なきこと)		
その他	専用スマートフォンアプリ (スマホde券づくり) に対応		

券見本

30mm券 (原寸サイズ)

00050 22. 1.14

ハンバーグステーキ

10:00 ¥1000-

〇〇〇〇レストラン

45mm券

00047 22. 1.14

親子丼 親子丼

無償めがねがらごさいませう。  
当日当座有給/切替はなし無効  
営業時間 AM10～PM12迄

10:00 ¥450- 01

〇〇〇〇レストラン

90mm券

00002 22. 1.14

リフト共通券  
大人

AM8:00～PM5:00

22. 1.14

\*\*\*\*\*  
発券当日限り有効  
※ナイターにはご利用できません

12:26 ¥3800- 01

〇〇〇〇LAND

60mm券

00035 22. 1.14

入浴券 (小人)

22. 1.14 (当日限り有効です)

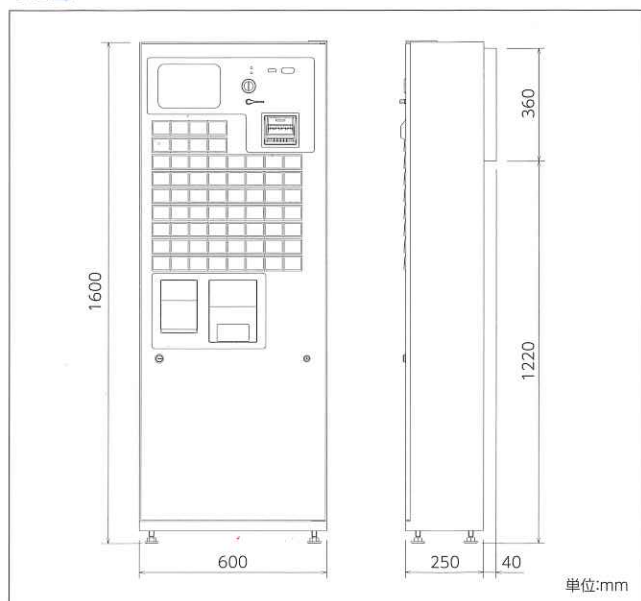
申1) 前商品に必ずフロントへお預けください  
申2) 紙貨物は持ち込まないで下さい

16:47 ¥300- 01

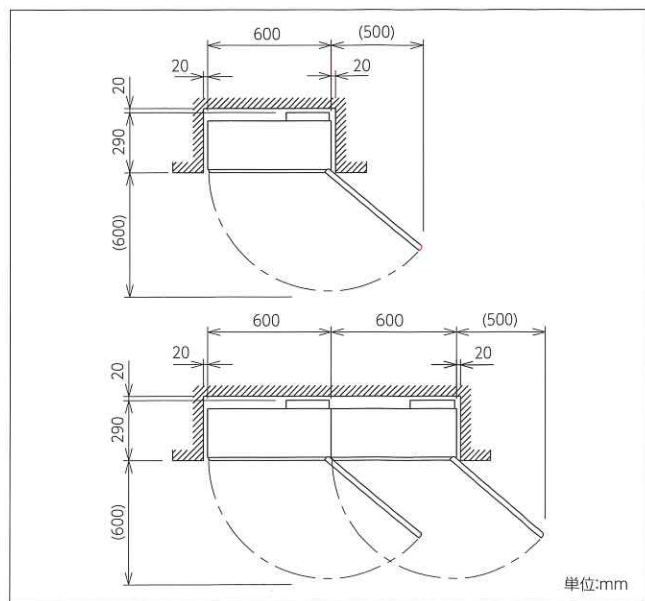
〇〇〇〇の湯

※券見本です。実物と多少異なることがあります。

寸法図



保守設置エリア図



安全に関する  
ご注意

- ご使用前に、取扱説明書を必ずお読みのうえ、正しくお使いください。
- 設置は、専門の設置業者又はお買い上げ先へ依頼してください。
- 設置に際しては、JIS基準や業界自主基準に基づく据付けを行い、道路法や道路交通法、消防法、電気事業法 などの関連法規を順守してください。
- 製品は質量に耐えられる場所で使用してください。
- アースを必ず接続してください。
- 定格電圧単相100Vの製品です。必ず単相100Vで電流容量15Aの専用コンセントを使用してください。
- 屋内専用機です。必ず直射日光の当たらない、雨水などがからまない屋内で使用してください。
- 指定商品以外は、庫内に収納しないでください。
- 偽造貨幣及び外国貨幣による損害について弊社は一切補償いたしかねます。

お問い合わせは、下記へ

NECマグナスコミュニケーションズ マネーハンドリング事業部 営業部

〒212-0031 神奈川県川崎市幸区新小倉1-2

TEL : 044(276)7620 FAX : 044(276)7670

NECマグナスコミュニケーションズ 情報サイト  
http://www.necmagnus.com/



●このカタログに記載されている会社名、製品名は、各社の商標または登録商標です。  
●このカタログの内容は改良のため予告なしに仕様・デザインを変更することがありますのでご了承ください。  
●本製品の輸出 (非居住者への業務提供等を含む) に際しては、外国為替及び外国貿易法等、関連する輸出管理法令等をご確認の上、必要の手続きをお取りください。ご不明な場合、または輸出許可等申請手続きにあたり資料等が必要な場合には、お買い上げの販売店またはお近くの弊社営業拠点にご相談ください。  
●このカタログの色は印刷物ですので、実際の製品の色と多少異なる場合があります。



見やすいユニバーサルデザイン  
フォントを採用しています。



環境にやさしい植物油インク  
を使用しています。