



**SANDEN**

Delivering Excellence

# MMVのご提案

(マルチ・モジュール・ベンダー)



## 3つの「あらゆる」を実現



『あらゆる商品』  
への対応

商品バリエーション

- ・大型 / 中型
- ・箱物 / 袋物
- ・冷蔵 / 常温



『あらゆるロケーション』  
への対応

設置バリエーション

ユニットの組合せにより  
ロケーションレイアウトに対応



『あらゆる人』  
への対応

消費者 / オペレーション

液晶ディスプレイを利用したUI  
(ユーザーインターフェース)

# MMVは「あらゆる」に応えます

小型物販ユニット  
KVU-GM636A  
W750(mm) 最大 36 セレ

大型物販ユニット  
KVU-GM1060A  
W1100(mm) 最大 60 セレ

【大型・小型物販ユニット共通仕様】  
■H1830×D875(mm)  
■オールコールド4℃  
■オール常温20℃  
■上3段(最大)20℃/下段4℃  
■非冷

メインユニット  
KCU-G120A  
W280(mm) 液晶ディスプレイ



## 「あらゆる商品」への対応

### 【物販ユニット】

■恒温 2温度帯管理：2温度帯担保

販売商品に応じて細かな温度帯管理が可能です。\*大型、小型共通仕様



■大型商品取出口：お弁当、日用品などの大型商品対応

■多彩な販売バリエーション：スパイラルコラム、ベルトコラム、フックコラムへの載せ替え可能

■搬出機のオートセッティング：多彩な搬出機と棚位置を自動で設定可能

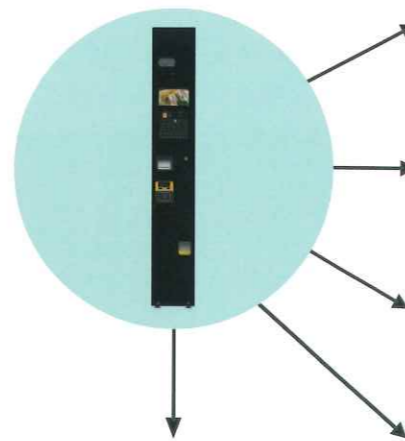


1台に全てのコラムが同時に搭載可能！  
オートセッティングで面倒な設定も不要！

## 「あらゆるロケーション」への対応

### 【メインユニット】

メインユニット1台に対し2台の物販ユニットを取付可能



例①  
■メインユニット  
■小型物販ユニット×1台  
W1030 (mm)

例②  
■メインユニット  
■小型物販ユニット×2台  
W1780 (mm)

例③  
■メインユニット  
■大型物販ユニット×1台  
W1380 (mm)

例④  
■メインユニット  
■大型物販ユニット×2台  
W2480 (mm)

例⑤  
■メインユニット  
■小型物販ユニット×1台  
■大型物販ユニット×1台  
W2130 (mm)

## 「あらゆる人」への対応



### 【オペレーション】

※専門知識が無くても簡単操作



液晶を見ながら簡単操作  
在庫管理、賞味期限管理  
価格設定、商品管理 etc

### 【消費者への訴求】

どんな人たちへも (インバウンド)

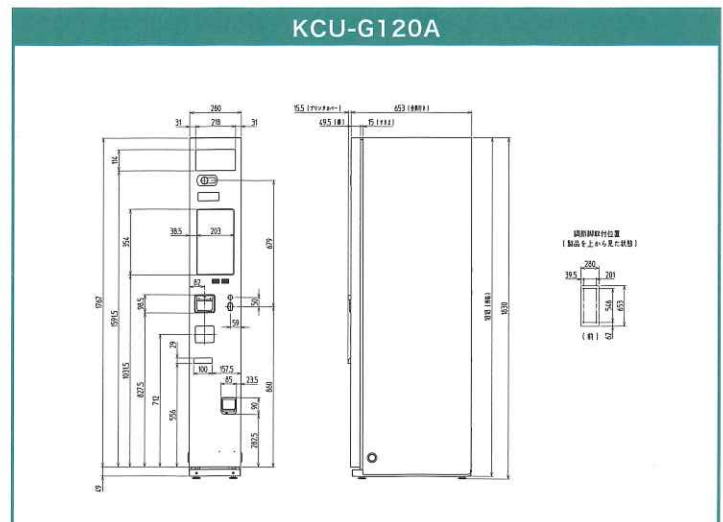
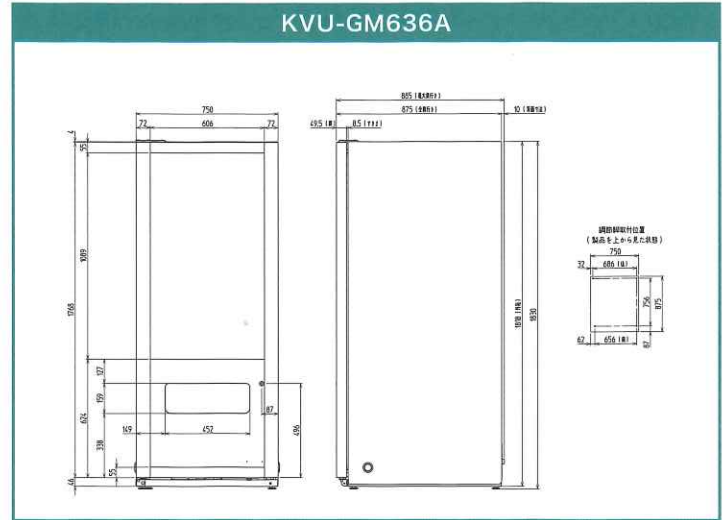
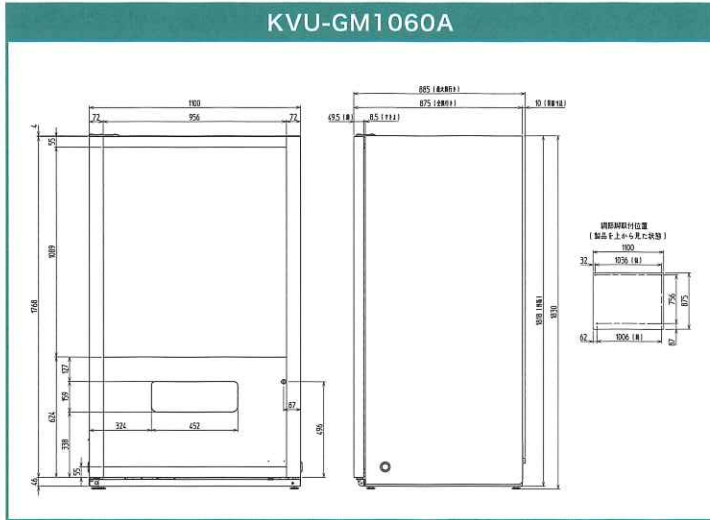


- サイネージでお客様により近く
- サイネージで簡単操作
- 電子マネー対応 (オプション)
- 領収書発券 (オプション) で利便性向上

製品仕様

		KVU-GM1060A	KVU-GM636A	KCU-G120A
外形寸法	幅×奥行×高さ (mm)	1100×875×1830 (最大奥行き: 885 背面寸法: 10 含む)	750×875×1830 (最大奥行き: 885 背面寸法: 10 含む)	280×653×1830 (最大奥行き: 669 背面寸法: 15.5 含む)
製品質量	(kg)	361	285	88
電気定格	電源	単相100 (V) 50/60 (Hz)		
	定格消費電力(W)	410/420	401/401	26.7/26.7
	電流(A)	冷却時 6.2/6.0 冷却加温時9.3/9.1	冷却時 5.6/4.7 冷却加温時8.7/8.3	0.32/0.32
	消費電力	530/540(モード:オール4℃設定 at32℃) 870/880(モード:上2段:20℃/下4段:4℃ at15℃)	440/450(モード:オール4℃設定 at32℃) 800/810(モード:上2段:20℃/下4段:4℃ at15℃)	26.7/26.7
冷却装置	冷媒	R1234yf (封入冷媒0.33kg)	R1234yf (封入冷媒0.23kg)	
加熱装置	ヒーター(W)	440		
搬出機	搭載可能コラム	シングルスパイラルコラム(50,65,95ピッチ)、ダブルスパイラルコラム(50,65,95ピッチ) ベルトコラム、フックコラム		
	搬出時間	15秒以内		
	販売種類	MAX60種類	MAX36種類	
※コラム仕様及び収納品適用範囲 商品によっては、形状により販売できないものがあります。				

外形寸法図



安全で美しい地球を次の世代の人々に

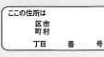


ISO 9001, ISO 14001 取得年月日  
 赤城事業所 (群馬県前橋市) ISO 9001 1996年12月25日  
 ISO 14001 1997年12月12日  
 サンデン・ホールディングス株式会社赤城事務所は、品質マネジメントシステム (ISO9001) と環境マネジメントシステム (ISO14001) の認証取得工場です。

**安全に関するご注意** ご使用の前に、取扱説明書を良く読み、正しくお使いください。

1. 設置する場合は、専門の業者又はお買上げ先へ依頼してください。
2. 設置の際は、道路法や道路交通法、消防法、食品衛生法、電気事業法などの関連法規を順守し、JIS基準や業界自主基準に基づく据付をしてください。
3. 漏電事故を防止するために、漏電遮断機やアースは必ず付けてください。

- 自販機の正面には必ず、管理者名と連絡先を記した自動販売機統一ステッカーをお貼りください。
- 住所表示ステッカーは自動販売機に貼付し、事件、事故、消防、救急等、緊急時に通報者が場所の確認ができるようにする事が目的です。設置時に住所を記入し、自動販売機統一ステッカーの上か下にお貼りください。



お問い合わせ



サンデン・リテールシステム株式会社

東京本社 / 事業本部  
 〒101-8583

東京都千代田区外神田1-18-13 秋葉原ダイビル10F  
 ☎(03)5209-3416 (受付時間 9:00~17:30)

●このカタログは2019年2月現在のものです。  
 ●製品の色は印刷物ですので実際の色と多少異なる場合があります。  
 ●製品の定格及びデザインは改善のため予告なく変更する場合があります。